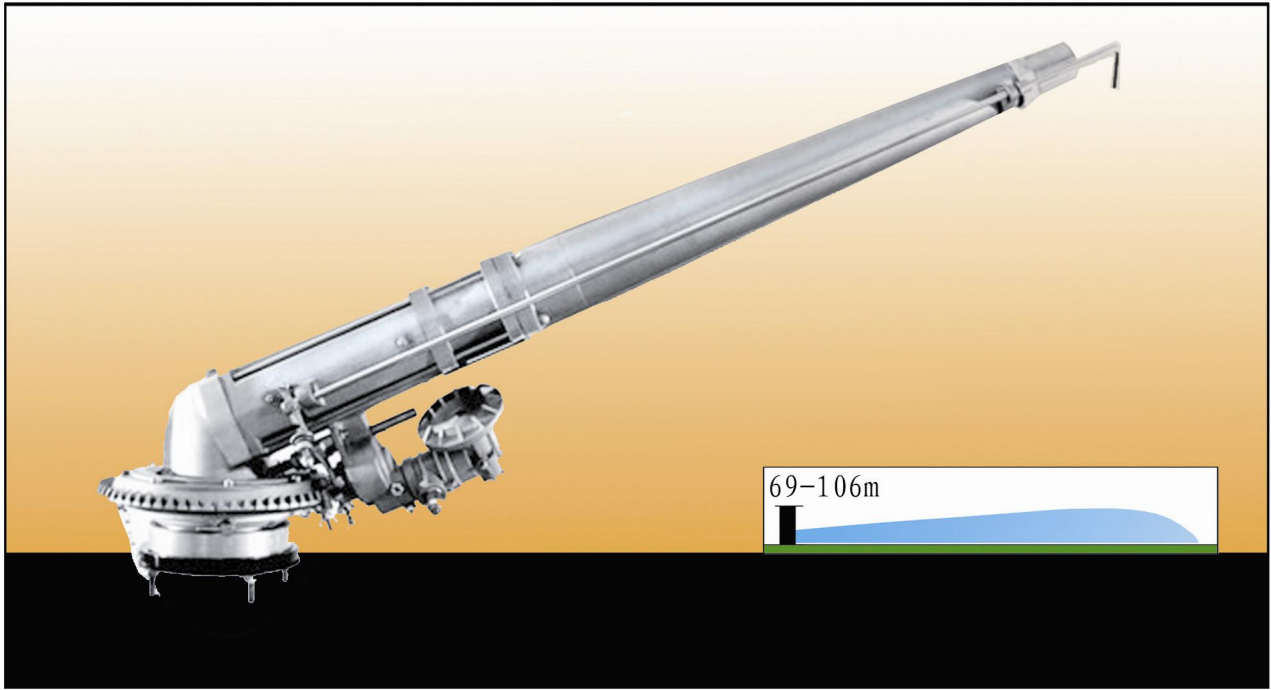




## 诺多利尼JET100加长杆喷枪



超大型喷枪，流量大，射程远，工作压力高，全圆或部分圆方式旋转，慢速回转，转速可调，可选用不同喷嘴，合金枪体，强度高，耐磨损，使用寿命长，操作方便，维护简单。水涡轮驱动稳定性强，抗风性能好，尤其适用于较大范围且堆场较高的工业除尘、移动灌溉及固定式灌溉，喷枪即使快速旋转也不会降低射程。

射程	69-106m
工作压力	6.0-11.5kg/cm <sup>2</sup>
流量	102-273m <sup>3</sup> /h
接口	法兰100*145mm
喷嘴种类	7种
适用范围	工业除尘、灌溉

喷嘴直径 (φ mm)	压力 ( kg/cm <sup>2</sup> )	流量 ( m <sup>3</sup> /h )	射程 ( m )
34	6.0-6.5-7.0	102-110-114	69-70-73
36	7.0-8.0-9.0	128-137-145	75-80-83
38	7.0-8.0-9.0	143-153-162	76-81-85
40	8.0-9.0-10.0	170-180-190	83-88-91
42	10.0-10.5-11.0	210-215-219	95-98-101
44	10.5-11.0-11.5	236-242-247	100-103-105
46	10.5-11.0-11.5	261-266-273	101-105-106