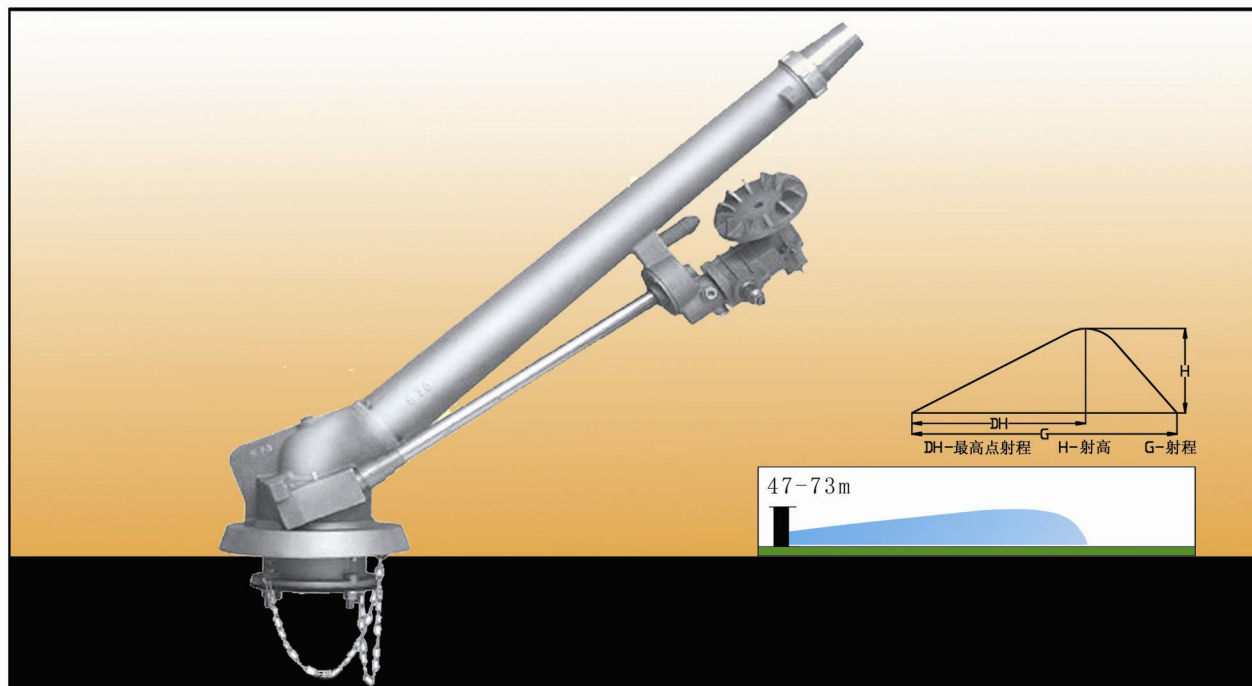




## 诺多利尼S70-43° 喷枪



高仰角大型喷枪，流量大，射程较远，中高压，全圆或部分圆方式旋转，慢速回转。可选用不同喷嘴，合金枪体，强度高，耐磨损，使用寿命长，操作方便，维护简单。喷洒效果显著，抗风性强，广泛适用于大范围且堆场较高的工业除尘。

射程	47-73m
工作压力	4.0-8.0kg/cm <sup>2</sup>
流量	51.6-139m <sup>3</sup> /h
接口	法兰67*120mm
喷嘴种类	6种
适用范围	工业除尘

喷嘴直径 (φ mm)	压力 (kg/cm <sup>2</sup> )	流量 (m <sup>3</sup> /h)	射程G (m)	射高H (m)	最高点射程DH (m)
26	4.0-5.0-6.0	51.6-57.4-63.6	47-51-53	17-19-21	31-35-37
28	4.0-5.0-6.0	59.8-66.6-73.5	49-54-57	18-22-25	32-38-40
30	5.0-6.0-7.0	76.4-93.6-91.2	56-57-58	21-24-26	39-40-41
32	5.0-6.0-7.0	88.5-95.2-104	61-63-66	22-25-27	40-42-43
34	5.0-6.0-7.0	98.7-107-116	62-64-67	23-25.5-27.5	41-43-44
36	6.0-7.0-8.0	120-130-139	68-71-73	25-29.5-34	48-50-53