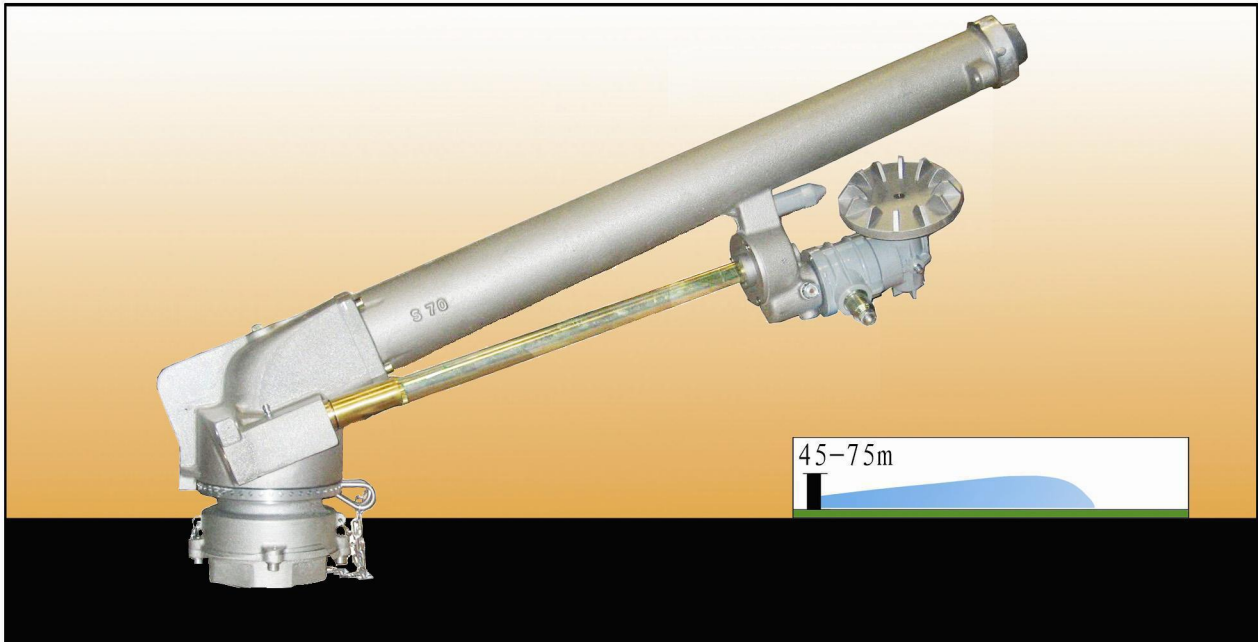




诺多利尼S70-CN喷枪



专为中国用户设计，是世界上唯一的锥形枪体内部也经研磨的喷枪，其内部加工技术是诺多利尼公司50年研发经验的成果。可选用不同喷嘴，合金枪体，强度高使用寿命长。操作方便，维护简单，喷洒效果显著，抗风性强，广泛适用于大范围工业除尘。

射程	45-75m
工作压力	4.0-9.0kg/cm ²
流量	43.7-164m ³ /h
接口	2" 1/2内螺纹或法兰
喷嘴种类	8种
适用范围	工业除尘

喷嘴直径 (φ mm)	压力 (kg/cm ²)	流量 (m ³ /h)	射程 (m)
24	4.0-5.0-6.0	43.7-48.9-53.6	45-52-55
26	4.0-5.0-6.0	51.4-57.4-62.9	47-53-57
28	4.0-5.0-6.0	59.5-66.5-72.9	49-54-59
30	5.0-6.0-7.0	76.3-83.6-90.3	55-61-63
32	5.0-6.0-7.0	86.9-95.2-102	57-63-66
34	6.0-7.0-8.0	107-116-124	64-67-69
36	6.0-7.0-8.0	120-130-139	65-69-71
38	7.0-8.0-9.0	145-155-164	71-73-75

技术参数为指示性，仅供参考