

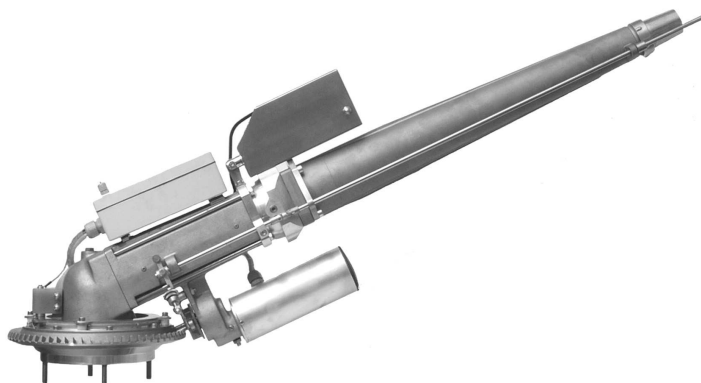
# JET 100 ELECTRONIC

## Just-Angle

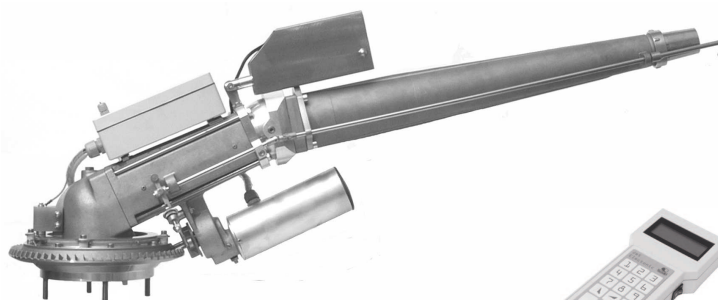
In attesa di Brevetto / Patent pending

A LUNGHISSIMA GITTATA  
 Attacco a flangia

VERY LONG THROW  
 Flange connection



26 gradi  
 26 degrees



18 gradi  
 18 degrees

E' un irrigatore con angolo di traiettoria variabile. La regolazione può essere effettuata tra un minimo di 18 gradi ad un massimo di 26 gradi. L'angolo iniziale, impostato dal programma, è di 25 gradi. L'inclinazione può essere impostata manualmente tramite telecomando con intervalli di 1 grado, sia durante la programmazione iniziale che durante l'irrigazione. Con l'impostazione automatica il sensore vento integrato, automaticamente regola la traiettoria in modo ideale al variare della velocità del vento.

*It is an irrigator with variable angle trajectories. The regulation can be completed with a minimum of 18 to a maximum of 26 degrees. The initial angle, set up with programming, is at 25 degrees. The slope can be set manually through the remote control with intervals of 1 degree, during programming or during irrigation. With the automated set-up, the (built-in) wind direction sensor automatically adjusts the trajectory ideally adapting to the wind speed.*

Boccaglio Nozzle Ø mm	Pressione Pressure atm.	Portata Discharge l/min	Gittata Length of jet m
30	5,0 - 5,5 - 6,0	1254 - 1315 - 1373	56 - 58 - 60
32	6,0 - 6,5 - 7,0	1562 - 1647 - 1686	62 - 64 - 66
34	6,0 - 6,5 - 7,0	1704 - 1840 - 1907	64 - 65 - 68
36	7,0 - 8,0 - 9,0	2141 - 2289 - 2428	70 - 74 - 77
38	7,0 - 8,0 - 9,0	2390 - 2555 - 2710	71 - 75 - 78
40	8,0 - 9,0 - 10,0	2834 - 3006 - 3171	77 - 81 - 83

I dati tecnici sono orientativi e non impegnativi, e si riferiscono ad un utilizzo dell'irrigatore a 25 gradi in aria ferma. Per angoli inferiori, ridurre i valori della gittata dal 5% al 15%.  
 The technical characteristics are indicative and not binding and si riferiscono ad un utilizzo dell'irrigatore a 25 gradi in aria ferma. Per angoli inferiori, ridurre i valori della gittata.